

В. І. Савуляк¹
В. О. Федотов¹
І. В. Віштак¹
А. М. Соломон²

ХАРАКТЕРИСТИКИ КОНІЧНИХ ПІДВІСІВ З ПОЗДОВЖНИМИ ГЛУХИМИ МІКРОКАНАВКАМИ ПОСТІЙНОЇ ШИРИНИ І РІЗНИМ ПРОФІЛЕМ ПО ГЛИБИНІ

¹Вінницький національний технічний університет;

²Вінницький національний аграрний університет

Газові підвіси з поздовжніми канавками успішно використовуються у високошвидкісних шпindelьних вузлах свердильних та шліфувальних верстатів, технологічному обладнанні з обробки кристалів і прецизійних приладах. Але невелика в'язкість і стисливість газу вимагає детального дослідження всіх факторів, які впливають на їх роботу. Надійність газових підвісів залежить від відповідності розрахункових значень підйомної сили, моменту реакції і жорсткості робочого газового шару від зовнішньої навантаження, а економічність — від витрати газу. Інженери та вчені наполегливо ведуть пошук конструкцій і методів розрахунку газових підвісів з максимальними силовими характеристиками за мінімальних витрат газу. Це досягається використанням зовнішніх дроселів, комбінації зовнішнього та внутрішнього дроселювання потоку газу. Використання ж газових підвісів з поздовжніми канавками пояснюється технологічністю їх виготовлення та високою надійністю в роботі. Але підвіси такого типу значно поступаються за своїми характеристиками підвісам з регуляторами тиску поза несучого шару газу з відносною довжиною опори $\lambda \leq 3$. Для поліпшення характеристик підвісів з поздовжніми канавками необхідно зменшити витрати і шкідливі кругові перетікання газу в робочому зазорі з ділянки підвищеного тиску в бік зниженого. Це досягається використанням канавок змінного профілю з максимальною глибиною канавок в зоні подачі стисненого газу для роботи газових підвісів.

Запропоновано нанесення східчастих поздовжніх мікроканавок та мікроканавок, глибина яких змінюється за лінійним законом з максимальною глибиною на лінії наддування стиснутого газу в робочій зазорі конічного підвісу, що приводить до збільшення ефективності E_e (відношення K_e^*/Q) використання конічних підвісів в шпindelьних вузлах, приладах тощо від 13,9 до 16,8 %, коли $\alpha = 2^\circ$ і від 1,2 до 16,5 %, коли $\alpha = 6^\circ$, та зменшує радіальне зміщення осі вала із співвісного з корпусом положення на 17...27 % по відношенню до підвісів з мікроканавками постійної глибини (за однакового зовнішнього навантаження), що підвищує надійність роботи шпindelьних вузлів.

Профіль поздовжніх мікроканавок мало впливає на кутову та осьову жорсткості конічного підвісу і суттєво впливає на радіальну жорсткість.

Ключові слова: конічний підвіс, поздовжні мікроканавки, змінна глибина, східчасті мікроканавки, трикутний профіль, статичні характеристики.

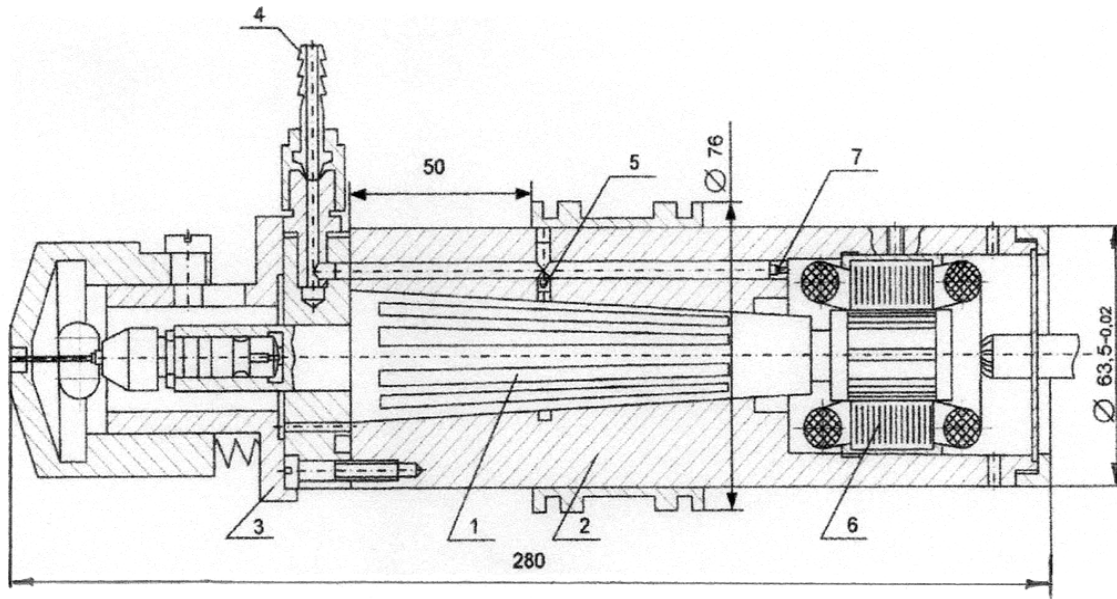
Вступ

Шпindelьні вузли на газових підвісах широко використовуються в сучасному виробництві через здатність працювати надійно і довговічно за досить великої швидкості обертання вала та мають цілу низку переваг у порівнянні з іншими видами газостатичних опор.

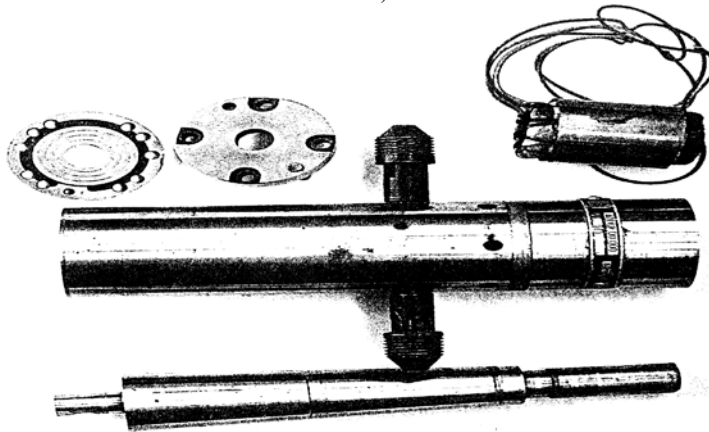
Стабільність роботи та можливість досягнення високих значень швидкості дозволяють широко використовувати такі підвіси в прецизійних приладах, де практично відсутні динамічні навантаження, а статичні змінюються в межах заданих параметрів.

Серед різних типів підвісів найтехнологічнішими та простими за конструкцією є підвіси з поздовжніми глухими мікроканавками сталої глибини та ширини, що успішно використовуються як в високошвидкісних шпindelьних вузлах ($n \geq 6000$ об/хв, рис. 1) для свердильних верстатів (напри-

клад ABL-24 M), так і у тихохідних ($n \leq 6000$ об/хв) для обробки кристалів та коштовних каменів [1].



a)



б)

Рис. 1: а — шпindelний вузол на конічному газовому підвісі ШВ-64Є: 1 — вал з поздовжніми глухими мікроканавками; 2 — корпус; 3 — втулка; 4 — штуцер; 5 — дросель; 6 — статор; 7 — дросель подачі газу для охолодження статора; б — серійний зразок конічного підвісу в розібраному вигляді

Дослідження та оптимізація конструктивних параметрів та розрахунку характеристик газових підвісів з мікроканавками сталі глибоки та ширини розглянуті у значній кількості наукових праць, наприклад в [1]—[3]. Але такі підвіси за своїми характеристиками поступаються підвісам з регуляторами тиску поза робочим зазором у вигляді отворів малого діаметра, щілинами наддування газу, пористих втулок [1], [4].

Метою роботи є дослідження характеристик конічних підвісів з поздовжніми глухими мікроканавками постійної ширини і різним профілем по глибині.

Результати досліджень

Поліпшити силові характеристики газових підвісів з поздовжніми мікроканавками можна шляхом зменшення шкідливих колових перетікань газу з ділянки з максимальним тиском (відповідає мінімальному робочому зазору) в напрямку ділянки з меншим тиском [1], що досягається нанесенням на вал мікроканавок змінної глибини різного поперечного профілю, у яких максимальна глибина канавок виконана в зоні подачі стиснутого газу [1], [5]—[8].

В конічному газовому підвісі (рис. 2) глибина поздовжніх мікроканавок зменшується від максимальної в центрі в точці подачі стиснутого газу в робочі зазори до мінімальної на периферії (рис. 2б, в, г).

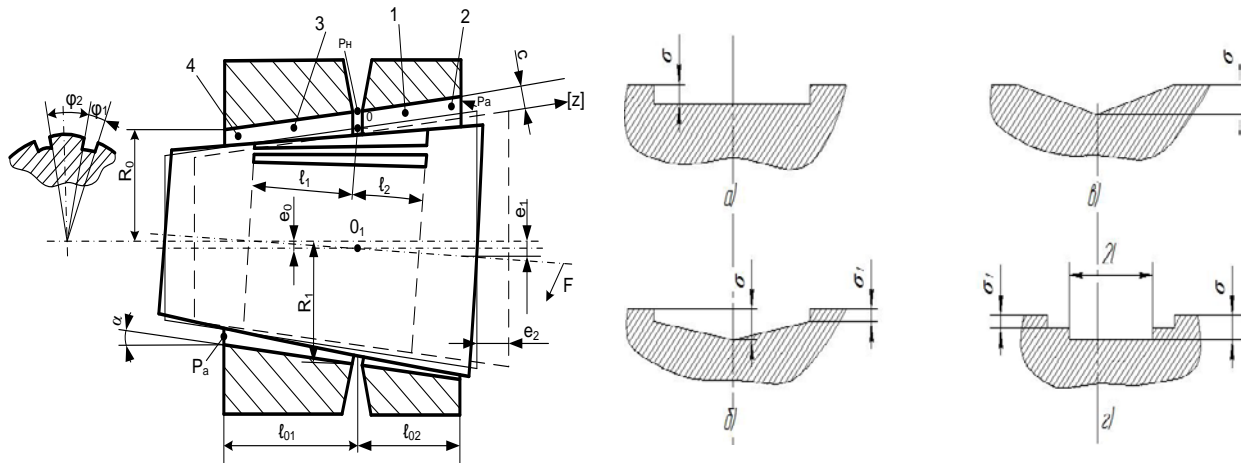


Рис. 2 Конічний газовий підвіс з поздовжніми мікроканавкам різного профілю: а — постійна глибина; б, в — глибина канавок зменшується в напрямку течії газу; г — сідчаста форма з максимальною глибиною мікроканавок в точці подачі стиснутого газу в робочий зазор

Введемо безрозмірні величини геометрії конічного підвісу та зміщень вала: $\alpha_0 = \frac{\alpha}{(1-\alpha)}$;

$\lambda = \frac{l_{01} + l_{02}}{2R_0}$ — відносна довжина підвісу; $\nu = \frac{c}{c + \sigma}$ — параметр зони, профільованої поздовжніми

канавками (c — зазор між валом та втулкою при збіганні їх осей; $e_0 = 0$, $e_1 = 0$, $e_2 = 0$); $\beta = \sigma_1 / (c + \sigma)$ — параметр глибини канавки (σ_1 — мінімальна глибина поздовжньої канавки);

$\gamma = 1$ та $\psi = -(1 - \nu - \beta)$ зі зменшенням глибини канавки за течією газу; $\chi = \frac{R}{R_0}$ — безрозмірний

радіус; $\varepsilon = \frac{e_0}{c} \cos \alpha$ — відносне радіальне зміщення вала; $\vartheta = \frac{e_1}{c} \cos \alpha$ — відносне кутове зміщення

вала; $\xi = \frac{2z \cos \alpha}{(l_{01} + l_{02})}$ — відносна променева координата; $h_g = ch_v$ — зазор між валом та втулкою на

виступу мікроканавок; $h_k = (c + \sigma_0)h_q$ — зазор між валом та втулкою в мікроканавках;

$h_v = 1 - \zeta - (\varepsilon + \theta\xi) \cos \phi$; $h_q = 1 - \nu\zeta - \nu(\varepsilon + \theta\xi) \cos \phi - (1 - \nu - \beta)\xi$.

Відповідно до роботи [1] дослідження газового шару з двомірною неізотропною течією газу, знаходимо розподіл тиску в зазорах при компланарній неспіввідності вала та втулки (рис. 2) конічного підвісу.

$$\chi(1-\alpha)^2 \frac{\partial}{\partial \xi} \left(\chi(\alpha_0 h_q^3 + \nu^3 h_v^3) \frac{\partial u}{\partial \xi} \right) \cos^2 \alpha + \nu^3 \lambda^2 \frac{\partial}{\partial \phi} \left(\frac{h_v^3 h_q^3}{\alpha_0 \nu^3 h_v^3 + h_q^3} \cdot \frac{\partial u}{\partial \phi} \right) = 0, \quad (1)$$

де $\chi = 1 + 2\xi \lambda \tan \alpha$, $\lambda = \frac{l_0}{R_0}$, $\alpha_0 = 1 - \alpha$.

За умов: $\alpha = 0$, $\nu = 1$, $\gamma = 1$ і $\psi = 0$, — з рівняння (1) отримаємо основні рівняння для ділянок 2 і 4 конічного підвісу.

Для визначення безрозмірного квадрату тиску газу u_1 , u_2 , u_3 , u_4 в робочих зазорах конічного підвісу, відповідно, на ділянках 1—4 (рис. 2), використовувався метод сплайнів [4]

$$u_i = A_i + B_i \xi + C_i \xi^2 + D_i \xi^3 \quad (i = 1, 2, 3, 4). \quad (2)$$

Дослідження впливу нахилу поздовжніх мікроканавок (рис. 2б, в) на характеристики та працездатність газових конічних підвісів показали [1], [6], що зменшення глибини канавок в напрямку руху стиснутого газу може значно поліпшити характеристики підвісів та підвищити стійкість їх роботи. Аналогічні результати можна досягнути нанесенням відповідної кількості сідців різної висоти в зоні профільованої мікроканавками зі зменшенням (рис. 2г) їх глибини в напрямку течії

газу. Для розрахунку характеристик підвісів зі східчастими мікроканавками застосуємо достатньо обґрунтовану методику розрахунку з використанням кубічних поліномів [1], [5], [6].

Диференціальні рівняння розподілу тиску в профільованих зонах (1 та 3) конічного газового підвісу (рис. 2) зі східчастими канавками (рис. 2г) отримаємо [1], [5], [6].

$$\chi^2 \left[\frac{\partial^2 u_i}{\partial \xi^2} + \left(\frac{1}{\chi\gamma} - \frac{3\vartheta v \beta_4}{\beta_1 h_q} \cos \phi \right) \frac{\partial u_i}{\partial \xi} \right] + \frac{\vartheta v^3 h^3}{(1-\chi)^2} \left[\frac{\partial^2 u_i}{\partial \phi^2} + \frac{3(\varepsilon + \vartheta \xi)}{\beta_1 h h_q} \sin \phi \frac{\partial u_i}{\partial \phi} \right] = 0, \quad (i=1, 3), \quad (3)$$

де $\chi = 1 + \xi \lambda \operatorname{tg} \alpha$; $h = \frac{h_v}{h_q}$; $\gamma = 1 + \lambda \operatorname{tg} \alpha$; $\beta_1 = \alpha_0 + v^3 h^3$; $\vartheta = \frac{v^3}{\cos^2 \alpha}$; $\beta_2 = 1 + \alpha_0 v^3 h^3$; $\beta_3 = 1 + \alpha_0 v^4 h^4$;

$\beta_2 = \alpha_0 + v^2 h^2$; $u = p^2$; $p = \frac{P}{P_a}$, P_a — атмосферний тиск.

Для визначення тиску газу в непрофільованих зонах 2, 4 (див. рис. 2) конічного газового підвісу достатньо в диференціальному рівнянні (3) взяти ширину ϕ_1 мікроканавки рівною нулю ($\alpha = 0$; $v = 1$).

Розв'язок диференціальних рівнянь (1) і (3) для робочих ділянок газового шару конічного підвісу з канавками змінної глибини (рис. 2б, в, г) та ділянок без канавок знаходився методом сплайнів [1], [5], [6].

Апроксимуємо функцію квадрату безрозмірного тиску в робочому зазорі конічного підвісу (рис. 2г) зі східчастими канавками кубічними поліномами.

$$u_{11} = A_{11} + B_{11} \xi + C_{11} \xi^2 + D_{11} \xi^3, \quad 0 \leq \xi \leq \alpha_{10};$$

$$u_{12} = A_{12} + B_{12} (\xi - \alpha_{10}) + C_{12} (\xi - \alpha_{10})^2 + D_{12} (\xi - \alpha_{10})^3, \quad \alpha_{10} \leq \xi \leq \alpha_{12}; \quad (4)$$

$$u_2 = A_2 + B_2 (\xi - \alpha_{12}) + C_2 (\xi - \alpha_{12})^2 + D_2 (\xi - \alpha_{12})^3, \quad \alpha_{12} \leq \xi \leq \alpha_{20};$$

$$u_{31} = A_{31} + B_{31} \xi + C_{31} \xi^2 + D_{31} \xi^3, \quad \alpha_{30} \leq \xi \leq 0;$$

$$u_{32} = A_{32} + B_{32} (\xi - \alpha_{30}) + C_{32} (\xi - \alpha_{30})^2 + D_{32} (\xi - \alpha_{30})^3, \quad \alpha_{34} \leq \xi \leq \alpha_{30};$$

$$u_4 = A_4 + B_4 (\xi - \alpha_{34}) + C_4 (\xi - \alpha_{34})^2 + D_4 (\xi - \alpha_{34})^3, \quad \alpha_{40} \leq \xi \leq \alpha_{34};$$

де $\alpha_{12} = \frac{2l_2}{l_{01} + l_{02}} \cos \alpha$; $\alpha_{20} = \frac{2l_{02}}{l_{01} + l_{02}}$; $\alpha_{34} = -\frac{2l_1}{l_{01} + l_{02}} \cos \alpha$; $\alpha_{40} = \frac{-2l_{01}}{l_{01} + l_{02}}$; $\alpha_{10} = \frac{2l}{l_{01} + l_{02}} \cos \alpha$;

$$\alpha_{30} = -\frac{2l}{l_{01} + l_{02}} \cos \alpha.$$

Невідомі функції кубічних поліномів (2) та (4) A_i , B_i , C_i , D_i ($i = 1, 2, 3, 4$) координати ϕ , що відраховуються від площини, яка проходить через осі вала та втулки в зоні мінімального зазору, знаходилися методом циклічної прогонки [9].

Знаючи розподіл тиску газу в робочому шарі підвісу (рис. 2б, в, г), розраховуємо числовим методом статичні характеристики конічного газового підвісу, що визначаються осьовою F_ζ , радіальною F_ε підйомними силами, відновлювальним моментом M газового шару за кутових переміщень вала та витрат газу Q [1], [10].

$$F_\zeta = 4R_0^2 P_a F_\zeta^*; F_\varepsilon = 4R_0^2 P_a F_\varepsilon^*; M = R_0^2 P_a M^*; Q = \frac{\pi \rho P_a c^3}{12\mu} Q^*,$$

де F_ζ^* — безрозмірна осьова підйомна сила; F_ε^* — безрозмірна радіальна підйомна сила; ρ — густина газу (повітря) за атмосферного тиску; μ — динамічний коефіцієнт в'язкості газу; M^* — безрозмірний відновлювальний момент; Q^* — безрозмірні витрати газу.

$$\text{де } F_{\varepsilon}^* = \frac{\lambda}{2 \cos \alpha} \left(\int_0^{\alpha_{10}} \chi d\xi \int_0^{\pi} \sqrt{u_{11}} \cos \phi d\phi + \int_0^{\alpha_{12}} \chi d\xi \int_0^{\pi} \sqrt{u_{12}} \cos \phi d\phi + \int_0^{\alpha_{30}} \chi d\xi \int_0^{\pi} \sqrt{u_{31}} \cos \phi d\phi + \right. \\ \left. + \int_0^{\alpha_{34}} \chi d\xi \int_0^{\pi} \sqrt{u_{32}} \cos \phi d\phi + \int_0^{\alpha_{20}} \chi d\xi \int_0^{\pi} \sqrt{u_2} \cos \phi d\phi + \int_0^{\alpha_{40}} \chi d\xi \int_0^{\pi} \sqrt{u_4} \cos \phi d\phi \right);$$

$$F_{\zeta}^* = \frac{\lambda}{2} \left(\int_0^{\alpha_{10}} \chi d\xi \int_0^{\pi} \sqrt{u_{11}} d\phi + \int_0^{\alpha_{12}} \chi d\xi \int_0^{\pi} \sqrt{u_{12}} d\phi + \int_0^{\alpha_{30}} \chi d\xi \int_0^{\pi} \sqrt{u_{31}} d\phi + \right. \\ \left. + \int_0^{\alpha_{34}} \chi d\xi \int_0^{\pi} \sqrt{u_{32}} d\phi + \int_0^{\alpha_{20}} \chi d\xi \int_0^{\pi} \sqrt{u_2} d\phi + \int_0^{\alpha_{40}} \chi d\xi \int_0^{\pi} \sqrt{u_4} d\phi \right);$$

$$M^* = \frac{\lambda^2}{2} \left(\int_0^{\alpha_{10}} \chi \xi d\xi \int_0^{\pi} \sqrt{u_{11}} \cos \phi d\phi + \int_0^{\alpha_{12}} \chi \xi d\xi \int_0^{\pi} \sqrt{u_{12}} \cos \phi d\phi + \int_0^{\alpha_{20}} \chi \xi d\xi \int_0^{\pi} \sqrt{u_2} \cos \phi d\phi - \right. \\ \left. - \int_0^{\alpha_{30}} \chi \xi d\xi \int_0^{\pi} \sqrt{u_{31}} \cos \phi d\phi - \int_0^{\alpha_{34}} \chi \xi d\xi \int_0^{\pi} \sqrt{u_{32}} \cos \phi d\phi - \int_0^{\alpha_{40}} \chi \xi d\xi \int_0^{\pi} \sqrt{u_4} \cos \phi d\phi \right) + \\ + \frac{\lambda}{2} \left(\int_0^{\alpha_{10}} \chi^2 d\xi \int_0^{\pi} \sqrt{u_{11}} \cos \phi d\phi + \int_0^{\alpha_{12}} \chi^2 d\xi \int_0^{\pi} \sqrt{u_{12}} \cos \phi d\phi + \int_0^{\alpha_{20}} \chi^2 d\xi \int_0^{\pi} \sqrt{u_2} \cos \phi d\phi + \right. \\ \left. + \int_0^{\alpha_{30}} \chi^2 d\xi \int_0^{\pi} \sqrt{u_{31}} \cos \phi d\phi + \int_0^{\alpha_{34}} \chi^2 d\xi \int_0^{\pi} \sqrt{u_{32}} \cos \phi d\phi + \int_0^{\alpha_{40}} \chi^2 d\xi \int_0^{\pi} \sqrt{u_4} \cos \phi d\phi \right) \operatorname{tg} \alpha;$$

$$Q^* = \frac{1}{\pi \lambda} \left(\left(\chi \int_0^{2\pi} h_v^3 \frac{\partial u_4}{\partial \xi} \right)_{\xi=-\alpha_{01}} d\phi + \left(\chi \int_0^{2\pi} h_v^3 \frac{\partial u_2}{\partial \xi} \right)_{\xi=\alpha_{02}} d\phi \right) \cos \alpha.$$

Дослідження та розрахунки [1], [4], [10] показали, що безрозмірна підйомна сила F^* та безрозмірний відновлювальний момент M^* лінійно залежать від відносного радіального $\varepsilon = e/c$ та кутового $\theta = e_{\kappa}/c$ ($e_{\kappa} = l_0 \cdot v$ — ексцентриситет на торці вала, якщо $e = 0$, $v \neq 0$) переміщень вала в межах: $-0,5 \leq \varepsilon \leq 0,5$; $-0,5 \leq \theta \leq 0,5$. Тоді безрозмірна підйомна сила F^* та безрозмірний відновлювальний момент M^* газового шару підвісу знаходяться з таких залежностей:

$$F^* = K_{\varepsilon}^* \varepsilon + K_{\theta}^* \theta; \quad M^* = K_{\theta}^* \theta + K_{\theta \varepsilon}^* \varepsilon, \quad (5)$$

$$\text{де } K_{\varepsilon}^* = \frac{\partial F^*}{\partial \varepsilon}; \quad K_{\varepsilon \theta}^* = \frac{\partial F^*}{\partial \theta}; \quad K_{\theta}^* = \frac{\partial M^*}{\partial \theta}; \quad K_{\theta \varepsilon}^* = \frac{\partial M^*}{\partial \varepsilon}.$$

Для газових підвісів вплив радіальних переміщень на відновлювальний момент M , а кутових — на підйомну силу F практично дорівнює нулю [1], [4], [10] і тому $K_{\varepsilon \theta}^* \cong 0$; $K_{\theta \varepsilon}^* \cong 0$.

Враховуючи (5), безрозмірні статичні характеристики підвісу будуть знаходитися з виразів

$$F^* = K_{\varepsilon}^* \varepsilon; \quad K_{\varepsilon}^* = \left(\frac{dF^*}{d\varepsilon} \right)_{\varepsilon=0}; \quad M^* = K_{\theta}^* \theta; \quad K_{\theta}^* = \left(\frac{dM^*}{d\theta} \right)_{\theta=0},$$

де K_{ε}^* — безрозмірна радіальна жорсткість конічного підвісу, K_{θ}^* — безрозмірна кутова жорсткість.

Висновки

В розрахунках положення лінії подачі стиснутого газу в робочі зазори конічного газового підвісу з поздовжніми мікроканавками (див. рис. 2) визначалося за відсутності кутових переміщень вала ($v = 0$) та наявності радіальних переміщень ($e_0 \neq 0$). Сума моментів сил відносно осі, що проходить через лінію наддування газу перпендикулярно площині, утвореної осями вала та втулки підвісу, повинна дорівнювати нулю.

Дослідження показали, що профіль поздовжніх мікроканалок змінної глибини мало впливає на кутову та осьову жорсткості вала і суттєво впливає на радіальну жорсткість.

Конічний підвіс з максимальною глибиною мікроканавок на лінії наддування газу (рис. 2б, в, г) має екстремум безрозмірної радіальної жорсткості K_{ϵ}^* за коефіцієнтом глибини канавки β та параметра плавності зазору ν [1].

Лінійний динамічний аналіз [1] конічних підвісів, профільованих поздовжніми мікроканавками, показав осьову стійкість в діапазоні досліджень, а статичну стійкість до $\alpha \leq 8^\circ$, якщо $\lambda \leq 4$.

Практичне використання та лінійний статичний аналіз [1] конічних газових підвісів з поздовжніми мікроканавками сталої глибини показали, що найраціональніше в підвісах прийняти відносну глибину $\nu = 0,4$ та ширину канавки $\alpha = 0,25$. Інші конструктивні параметри конічного газового

підвісу (ξ_0 , ξ_1 та ξ_2) знаходилися з умови максимуму цільової функції $E_{\epsilon} = \frac{K_{\epsilon\epsilon}^*}{\sqrt{Q^*}}$. Результати розрахунків характеристик K_{ϵ}^* , $K\nu^*$ та Q^* конічного газового підвісу з поздовжніми канавками наведені в таблиці.

Оптимальні конструктивні параметри і відповідні їм характеристики конічного газового підвісу з поздовжніми канавками

Безрозмірні оптимальні конструктивні параметри і відповідні їм характеристики конічного газового підвісу з поздовжніми канавками ($P_H = 5$, $\alpha = 0,25$)										
λ	α	ξ_0	ξ_1	ξ_2	ν	β	K_{ϵ}^*	$K\nu^*$	Q^*	E_{ϵ}
Канавки сталої глибини (рис. 2, а)										
2	2°	0,52	0,08	0,93	0,4	0,6	1,78	3,82	77	0,023
2	6°	0,55	0,08	0,93	0,4	0,6	2,02	4,34	88	0,023
Канавки змінної глибини трикутного профілю при $\sigma_1 \neq 0$ (рис. 2, б)										
2	2°	0,52	0,08	0,93	0,308	0,0	2,43	4,2	76,3	0,032
2	6°	0,55	0,08	0,93	0,301	0,0	2,83	5,16	86,1	0,033
Канавки змінної глибини трикутного профілю при $\sigma_1 = 0$ (рис. 2, в)										
2	2°	0,52	0,08	0,93	0,328	0,071	2,18	4,0	78,0	0,028
2	6°	0,55	0,08	0,93	0,316	0,058	2,47	5,14	86,8	0,028
Східчасті канавки змінної глибини (рис. 2г; ділянка 1—1 = 0,55l ₁ ; діл. 3—1 = 0,55l ₃)										
2	2°	0,52	0,08	0,93	0,332	0,071	2,38	4,1	75,1	0,032
2	6°	0,55	0,08	0,93	0,320	0,058	2,75	5,13	84,0	0,038
$\xi_0 = \frac{l_{01}}{l_{01} + l_{02}}, \xi_1 = \frac{l_{01} - l_1}{l_{01} + l_{02}}, \xi_2 = \frac{l_{01} + l_2}{l_{01} + l_{02}}$										

Для конічного радіального газового підвісу (рис. 2) за оптимальних значень параметрів ξ_0 , ξ_1 та ξ_2 (максимум функції $E_{\epsilon} = K_{\epsilon\epsilon}^* / \sqrt{Q^*}$) нанесення мікроканавок змінної глибини (рис. 2б, в, г) приводить до збільшення ефективності E_{ϵ} (відношення K_{ϵ}^* / Q^*) використання конічних підвісів в шпиндельних вузлах, приладах тощо з мікроканавками змінної глибини від 13,9 до 16,8 %, якщо $\alpha = 2^\circ$ і від 1,2 до 16,5 %, якщо $\alpha = 6^\circ$ (табл.) порівняно з канавками сталої глибини (рис. 2а).

Витрати газу для роботи конічного підвісу з поздовжніми мікроканавками з максимальною глибиною канавки на лінії наддування газу на 10...15 % менше ніж у канавок постійної глибини.

Використання конічного підвісу з поздовжніми мікроканавками, глибина яких зменшується в напрямку течії стиснутого газу, приводить до збільшення радіальної підйомної сили, що зменшує радіальне зміщення осі вала зі співвісного з корпусом положення на 18...27 % по відношенню до підвісів з мікроканавками постійної глибини (за однакового зовнішнього навантаження), що підвищує надійність роботи шпиндельних вузлів.

Для інженерних розрахунків безрозмірні витрати газу через конічний підвіс можна розраховувати за формулою [1], [10]

$$Q^* = Q_0^* (1 + 0,6\epsilon),$$

де Q_0^* — безрозмірні витрати газу, коли $\epsilon = 0$.

Автори вдячні к. ф.-м. н. В. І. Степанчуку за допомогу в розрахунках.

СПИСОК ВИКОРИСТАНОЇ ЛІТЕРАТУРИ

- [1] В. О. Федотов та ін., *Газові підвіси шпиндельних вузлів*. Вінниця, Україна: УНІВЕРСУМ-Вінниця, 2010.
- [2] А. В. Емельянов, В. А. Федотов, и В. А. Приятельчук, «Характеристики радиальных газостатических опор с двойным дросселированием газового потока,» *Машиноведение*, № 2, с. 97-104, 1977.
- [3] В. І. Степанчук, та В. О. Федотов, «Лінійний статичний аналіз газостатичних конічних підвісок, профільованих поздовжніми канавками,» *Вісник Вінницького політехнічного інституту*, № 3 (4), с. 57-61, 1994.
- [4] С. В. Пинегин и др., Статические и динамические характеристики газостатических опор. Москва: Наука, 1982.
- [5] В. О. Федотов, В. І. Савуляк, та І. В. Віштак, «Підвищення надійності роботи шпиндельних вузлів на газових підвісах з поздовжніми канавками,» на *VI Міжн. наук.-практ. конф. Проблеми довговічності матеріалів, покриттів та конструкцій*, Вінниця, 2018, с. 27-29.
- [6] І. В. Віштак, та В. О. Федотов, «Напрямки наукових досліджень для покращення характеристик радіальних газових опор з внутрішньою компенсацією,» in *Proceedings of the International Scientific Conference Science of the XXI century: problems and prospects of researches*, Warsaw, 2017, pp. 41-46.
- [7] І. В. Віштак та І. В. О. Федотов, «Електрична машина на газостатичному підвісі,» *Патент України UA 102619 U F16c 32/06 HO2K 5/00, № и 2015 04323 (2015)*, 10.11.2015.
- [8] І. В. Віштак, та В. О. Федотов, «Газостатичний підвіс електричної машини,» *Патент України UA 102617 U F16c 32/06 HO2K 5/00, № и 2015 04319 (2015)*, 10.11.2015.
- [9] А. А. Самарский, *Разностные схемы*. Москва: Наука, 1977.
- [10] А. І. Шевчук, В. О. Федотов, та В. В. Савуляк, «Статичні характеристики конічного газового підвісу з поздовжніми канавками при довільних зміщеннях вала,» *Problems of Tribology*, № 4, с. 107-114, 2002.

Рекомендовано кафедрою опору матеріалів та прикладної механіки

Стаття надійшла до редакції 28.12.2018

Савуляк Валерій Іванович — д-р техн. наук, професор, професор кафедри галузевого машинобудування;
Федотов Валерій Олександрович — канд. техн. наук, доцент, професор кафедри опору матеріалів та прикладної механіки;

Віштак Інна Вікторівна — канд. техн. наук, доцент кафедри безпеки життєдіяльності та педагогіки безпеки, e-mail: innavish322@gmail.com .

Вінницький національний технічний університет, Вінниця;

Соломон Алла Миколаївна — канд. техн. наук, доцент кафедри харчових технологій та мікробіології.

Вінницький національний аграрний університет, Вінниця

V. I. Savuliak¹
V. O. Fedotov¹
I. V. Vishtak¹
A. M. Solomon²

Characteristics of Tapered Bearings with Longitudinal Blind Microgrooves of Constant Width and Different Depth Profiles

¹ Vinnytsia National Technical University;

² Vinnytsia National Agrarian University

Gas bearings with longitudinal grooves are successfully used in high-speed spindle units of drilling and grinding machines, processing equipment for processing crystals and precision instruments. But a small viscosity and compression of gas requires a detailed study of all factors that affect their work. The reliability of gas bearings depends on the compliance of the calculated values of the lifting force, the moment of reaction and the rigidity of the working gas layer from the external load, and the economy — on the gas flow. Engineers and scientists constantly search for structures and methods for calculating gas bearings with maximum power characteristics with minimal gas consumption. This is achieved using external chokes, a combination of external and internal throttling of the gas flow. The use of gas bearings with longitudinal grooves is determined by the manufacturability of their manufacture and high reliability in operation. But bearings of this type are significantly inferior in their characteristics to bearings with pressure regulators outside the carrier gas layer with a relative bearing length of $\lambda \leq 3$. To improve the characteristics of bearings with longitudinal grooves, it is necessary to reduce costs and harmful circular flow of gas in the working gap from the section of increased pressure to the lower side. This is achieved by using variable profile grooves with a maximum depth of grooves in the compressed gas supply zone for working of gas bearings.

The proposed application of stepped longitudinal micro-grooves and micro-grooves, the depth of which varies according to the linear law with the maximum depth at the line of pressure of compressed gas into the working gaps of the conical bearing, leads to an increase in the efficiency of E_ε ($K_\varepsilon/Q_\varepsilon$ ratio) of the use of tapered bearings in spindle units, devices and etc. from 13,9 to 16,8 % for $\alpha = 2^\circ$ and from 1,2 to 16,5 % for $\alpha = 6^\circ$ and reduces the radial displacement of the axis of the shaft with the coaxial with the body of the position by 17...27 % compared with the bearings with the micro-grooves constant

depth (with the same external load), which increases the reliability of the work of the spindle units.

The profile of longitudinal micro-grooves has an insignificant effect on the angular and axial stiffness of the bevel bearing and greatly affects the radial stiffness.

Keywords: conical bearing, longitudinal micro-grooves, variable depth, stepped micro-grooves, triangular profile, static characteristics.

Savuliak Valerii I. — Dr. Sc. (Eng.), Professor, Professor of the Chair of Industrial Engineering;

Fedotov Valerii O. — Cand. Sc. (Eng.), Associate Professor, Professor of the Chair of Resistance of Materials and Applied Mechanics;

Vishtak Inna V. — Cand. Sc. (Eng.), Associate Professor of the Chair of Safety of Life and Pedagogy of Safety, e-mail: innavish322@gmail.com ;

Solomon Alla M. — Cand. Sc. (Eng.), Associate Professor of the Chair of Food Technology and Microbiology

В. И. Савуляк¹

В. А. Федотов¹

И. В. Виштак¹

А. Н. Соломон²

Характеристики конических подвесов с продольными глухими микроканавками постоянной ширины и различной глубины профиля

¹ Винницкий национальный технический университет;

² Винницкий национальный аграрный университет

Газовые подвесы с продольными канавками успешно используются в высокоскоростных шпиндельных узлах сверлильных и шлифовальных станков, технологическом оборудовании по обработке кристаллов и прецизионных приборах. Но небольшая вязкость и сжатие газа требует детального исследования всех факторов, которые влияют на их работу. Надежность газовых подвесов зависит от соответствия расчетных значений подъемной силы, момента реакции и жесткости рабочего газового слоя от внешней нагрузки, а экономичность — от расхода газа. Инженеры и ученые настойчиво ведут поиск конструкций и методов расчета газовых подвесов с максимальными силовыми характеристиками при минимальных затратах газа. Это достигается использованием внешних дросселей, комбинации внешнего и внутреннего дросселирования потока газа. Использование же газовых подвесов с продольными канавками обуславливается технологичностью их изготовления и высокой надежностью в работе. Но подвесы такого типа значительно уступают по своим характеристикам подвесам с регуляторами давления вне несущего слоя газа при относительной длине подвеса $\lambda \leq 3$. Для улучшения характеристик подвесов с продольными канавками необходимо уменьшить расходы и вредные круговые перетекание газа в рабочем зазоре с участка повышенного давления в сторону пониженного. Это достигается использованием канавок переменной глубины с максимальной глубиной канавок в зоне подачи сжатого газа для работы газовых подвесов.

Предложено нанесение ступенчатых продольных микроканавок и микроканавок, глубина которых изменяется по линейному закону с максимальной глубиной на линии наддува сжатого газа в рабочие зазоры конического подвеса, что приводит к увеличению эффективности E_ε (отношение K_ε / Q) использования конических подвесов в шпиндельных узлах, приборах и т.д. от 13,9 до 16,8 % при $\alpha = 2^\circ$ и от 1,2 до 16,5% при $\alpha = 6^\circ$, и уменьшает радиальное смещение оси вала с осевого с корпусом положения на 17...27 % по сравнению с подвесами с микроканавками постоянной глубины (при одинаковой внешней нагрузке), что повышает надежность работы шпиндельных узлов.

Профиль продольных микроканавок в незначительной степени влияет на угловую и осевую жесткости конического подвеса и значительно влияет на радиальную жесткость.

Ключевые слова: конический подвес, продольные микроканавки, переменная глубина, ступенчатые микроканавки, треугольный профиль, статические характеристики.

Савуляк Валерий Иванович — д-р техн. наук, профессор, профессор кафедры отраслевого машиностроения;

Федотов Валерий Александрович — канд. техн. наук, доцент, профессор кафедры сопротивления материалов и прикладной механики;

Виштак Инна Викторовна — канд. техн. наук, доцент кафедры безопасности жизнедеятельности и педагогики безопасности, e-mail: innavish322@gmail.com ;

Соломон Алла Николаевна — канд. техн. наук, доцент кафедры пищевых технологий и микробиологии