

В. В. Сінюгін¹
В. С. Катаєв¹
А. В. Грицак¹

МОДУЛЬНИЙ ГЕНЕРАТОР ШУМУ ДЛЯ БЛОКУВАННЯ ВИТОКУ АКУСТИЧНОЇ ІНФОРМАЦІЇ

¹Вінницький національний технічний університет

Запропоновано пристрій для забезпечення захисту акустичної (мовної) інформації від несанкціонованого перехоплення на основі ефекту маскування звуку. Пристрій дозволяє блокувати витік мовної інформації шляхом створення шуму різних типів або їхньої суміші. Розроблений пристрій складається з апаратної та програмної частин, апаратна частина реалізована на мікроконтролерній платформі плат сімейства Arduino, програмну частину пристрою реалізовано за допомогою програмного середовища LabVIEW. Структура пристрою складається з генератора білого шуму, що створює суміш сигналу і шуму, вузькосмугового фільтра, який виділяє певну смугу частот з цієї суміші і формує квазігармонійний процес, модулятора, який модулює сигнал псевдовипадковою послідовністю та вихідного підсилювача, в якому сформований генератором шумовий сигнал, підсилюється, і в результаті може подаватися на активну акустичну систему для випромінювання у простір або на вібродатчик для перетворення у вібрації на поверхні. Реалізація елементів цього пристрою за допомогою засобів електронно-обчислювальної техніки та загальнодоступних компонентів робить його доступним, а також ефективним засобом для вирішення завдань технічного захисту інформації, що може забезпечити покращення систем захисту інформації на різних суб'єктах господарювання. Окрім цього пристрій відносно простий у налаштуванні і роботі для користувачів. Пристрій має можливість перекофігурації під інші відомі типи шумів, без додаткових витрат на систему захисту інформації, а це, зі свого боку, даватиме змогу використовувати його не тільки для захисту інформації, а й в освітньому та науковому процесах. Запропонований пристрій промодельовано у програмному середовищі для автоматизованого проектування, в результаті чого підтверджено його функціональність та здатність виконувати заявлені задачі. Можливість модульної побудови пристрою дозволяє забезпечити, окрім очевидного спрощення та зниження вартості виготовлення, також і відносну універсальність, а гнучкість програмного забезпечення — широкий спектр способів застосування на реальних об'єктах інформаційної діяльності. Розроблене програмне забезпечення дає можливість будувати пристрій за допомогою ЕОМ, мікроконтролерного блока, що апаратно реалізує генератор псевдовипадкових значень, та акустичних колонок.

Ключові слова: технічний захист інформації, системи захисту інформації, шум, генератор псевдовипадкових величин, активні засоби захисту, акустика, акустична інформація.

Вступ

Інформація стає одним з головних чинників прогресу людської цивілізації і одночасно — суттєвим фактором загрози цьому розвитку, бо зростає небезпека можливості використання інформації з відверто антигуманними, злочинними намірами. Останнє загострює проблему несанкціонованого доступу до інформації. Виникає парадокс: глобальна інформатизація суспільства забезпечує нас новими прогресивними інформаційними технологіями, робить наше існування комфортнішим, цікавішим та інтенсивнішим, наповнюючи його засобами автоматизації, телекомунікації, зручною оргтехнікою, і водночас приводить до створення технічних засобів інформаційного впливу на особистість, до розробки найрізноманітніших засобів і методів технічної розвідки та інформаційного шпигунства.

Метою несанкціонованого доступу до інформації є здебільшого політичний чи комерційний інтереси. Наприклад, бізнесмену потрібна інформація про конкурентів та інформація самих конкурентів про нього. Визначено, що втрата банком 20—25 % конфіденційної інформації призводить

до його банкрутства. Знання конфіденційної інформації допомагає швидше й ефективніше вирішувати політичні, фінансові, бізнесові проблеми.

Установлено, що 47% закритих відомостей здобувають за допомогою технічних засобів через технічні канали витоку інформації. Тому актуальною є проблема технічного захисту інформації (ТЗИ) — діяльності, спрямованої на забезпечення захисту інформації інженерно-технічними засобами. Особливої уваги потребує, на сьогодні, питання захисту акустичної (мовної) інформації, що циркулює на об'єктах інформаційної діяльності [1].

Постановка задачі

Під акустичною інформацією зазвичай розуміється інформація, носіями якої є акустичні сигнали. У тому випадку, якщо джерелом інформації є людська мова, акустична інформація називається мовною.

Первинними джерелами акустичних сигналів є механічні коливальні системи, наприклад, органи мови людини, а вторинними — перетворювачі різного типу, наприклад, гучномовці.

Відповідно до [2], під витоком інформації з технічного каналу розуміється неконтрольоване поширення інформації від носія інформації, що захищається через фізичне середовище до технічного засобу, який здійснює перехоплення інформації.

Залежно від фізичної природи виникнення інформаційних сигналів, середовища їх поширення технічні канали витоку акустичної (мовної) інформації можна розділити на прямі акустичні (повітряні), акустовібраційні (вібраційні), акустооптичні (лазерні), акустоелектричні і акустоелектромагнітні (параметричні) [3].

Генератори шуму можуть бути ефективними пристроями блокування витоку інформації акустичними каналами і можуть ефективно захистити розмови від підслуховування. Однак, варто зазначити, що при цьому співрозмовникам доведеться миритися з деякими незручностями. Адже їм теж будуть заважати перешкоди, створені цим генератором. Тим часом в деяких випадках вони абсолютно незамінні, приміром, тоді, коли переговори доводиться проводити в приміщеннях, які неможливо перевірити на відсутність акустичних закладних пристроїв. Тим більше, якщо врахувати, що останнім часом розроблені невеликі пристрої, що поміщаються в кишеню або маленькі валізки, які легко взяти з собою і забезпечити, таким чином, себе навіть на чужій території.

Аналіз наявних на сучасному вітчизняному ринку пристроїв блокування витоку інформації акустичним каналом, а саме генераторів шуму, показав, що на сьогодні ці пристрої мають високу вартість, що з урахуванням доступності компонентів, які входять до складу цих пристроїв не є виправданим. Потрібно зазначити ще те, що доступні пристрої мають обмежений функціонал і, зазвичай, в їхньому арсеналі присутній один тип шумового сигналу. Також в ході аналізу встановлено, що ці пристрої потребують оновлення принципів побудови, яке може значно здешевити пристрої і зробити їх доступнішими для використання в сфері технічного захисту інформації, як для проведення досліджень, так і для прямого застосування [4]—[8]. Одним з напрямків вирішення зазначених проблем може бути використання популярних і при цьому не дороговартісних мікроконтролерних платформ, а також використання ЕОМ як бази для виконання деяких апаратних вузлів у віртуальному вигляді [9].

Таким чином, *метою статті* є розробка модульного пристрою з використанням віртуального генератора шуму для блокування витоку інформації акустичним каналом, який би використовував сучасну елементну базу, нові принципи побудови таких пристроїв, був би зручним в обслуговуванні та налаштуванні, мав можливість вдосконалення, а також поєднував в собі різні типи шумових сигналів.

Розробка структурної схеми модульного пристрою

Для розробки структурної схеми, а потім і реалізації власної розробки, необхідно розібратися в загальній структурі побудови генераторів шуму.

На рис. 1 показано узагальнену структурну схему генератора шуму.

Загальний принцип роботи такої схеми такий. Генератор білого шуму (ГБШ) створює суміш сигналу і шуму. Вузкосмуговий фільтр (ВФ) виділяє певну смугу частот з цієї суміші і формує квазігармонічний процес, який надходить на модулятор. Далі цей сигнал модулюється псевдовипадковою послідовністю (ПВП) і через підсилювач (П) сформований генератором шумовий сигнал за допомогою активної акустичної системи випромінюється в простір або за допомогою вібродатчика вібрає на поверхню [10]. З вищесказаного випливає, генератор шуму — це свого роду генератор спеціальних сигналів у вигляді шумів і завод.

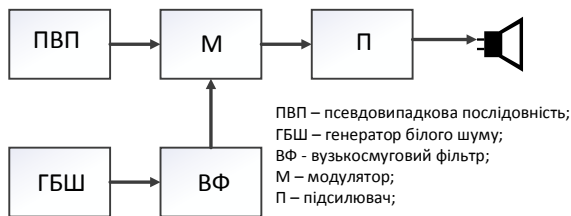


Рис. 1. Узагальнена структурна схема генераторів шуму



МК – мікроконтролер;
ЕОМ – електронно-обчислювальна машина;
П – підсилювач.

Рис. 2. Структурна схема запропонованого модульного пристрою з використанням віртуального генератора шуму

допомогою спеціального програмного забезпечення. Шуми, згенеровані в ЕОМ, можна безпосередньо виводити на акустичну систему ЕОМ за допомогою інтегрованої або окремої звукової карти, таким чином можна ще більше здешевити пристрій.

Оскільки для зашумлення великих приміщень потрібно забезпечити високій рівень звуку, пропонується вхід акустичної системи під'єднувати через підсилювач. Таке підключення дасть можливість регулювання рівня звуку в приміщенні для забезпечення необхідного рівня захищеності. Оптимальним рішенням в такому випадку буде розробка підсилювача, а не використання готових рішень, адже це дає можливість без великих фінансових затрат забезпечити необхідний для захисту рівень звуку.

Реалізовані в ЕОМ різного типу генератори шуму дадуть змогу не тільки забезпечити необхідний рівень захисту від витоку акустичної інформації, а й проводити дослідження шумових характеристик у навчальному та науковому процесах.

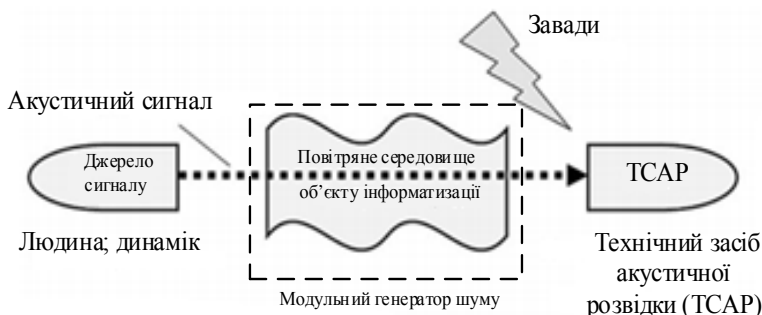


Рис. 3. Модель захисту прямого акустичного каналу витоку інформації

потреби і задачі. Під складніші потреби і задачі пристрій можна вдосконалювати без прив'язки до розширення апаратних можливостей, позаяк опції можна буде коригувати і додавати програмно. Також для побудови систем захисту інформації такий варіант передбачає можливість не використовувати додаткове обладнання у вигляді апаратного генератора шуму, достатньо мати на об'єкті інформатизації персональний комп'ютер, а це також значно здешевить систему.

Для дослідження і захисту інформації від витоку віброакустичним каналом до виходу підсилювача може бути приєднано вібродатчик, який буде перетворювати у вібрації генерований акустичний шум.

Програмна реалізація віртуального генератора шуму

Пристрій блокування витоку інформації акустичним каналом розроблено у вигляді віртуального генератора, що включає в собі блоки генерування різних типів шумів. Для програмної розробки і дослідження роботи вибрана програма LabVIEW 2015.

LabVIEW — це один з основних продуктів компанії National Instruments. Насамперед треба зазначити, що LabVIEW — це аббревіатура, яка розшифровується як Laboratory Virtual Instrumentation

Узагальнена структурна схема (рис. 1) реалізує генератор шуму апаратно і включає в себе блоки, які потребують розробку і розрахунок багатьох параметрів пристрою, а також велику кількість елементів.

На сьогоднішній день темпи використання ЕОМ та програмного забезпечення стрімко зростають, що дає змогу будувати складні системи, використовуючи лише системний блок персонального комп'ютера або ноутбук. Тому, для досягнення мети дослідження, основним блоком структурної схеми розроблюваного пристрою використовуватиметься ЕОМ.

На рис. 2 показано структурну схему запропонованого пристрою блокування витоку інформації акустичним каналом.

В блоці мікроконтролера (МК) за розробленим програмним кодом відбувається генерація псевдовипадкових чисел, які будуть основою для генераторів різного типу шумів, реалізованих в ЕОМ за

Модель захисту і дослідження прямого акустичного каналу витоку інформації показано на рис. 3. Відповідно до цієї моделі повітряне середовище, через яке проходить акустична (мовна) інформація, що підлягає захисту, буде ізольована від прослуховування технічними засобами акустичної розвідки.

Пристрій, система якого побудована таким чином, дасть можливість налаштування генератора під різні

Engineering Workbench. Уже в назві простежується орієнтація на лабораторні дослідження, вимірювання та збір даних. Дійсно, побудувати SCADA — систему в LabVIEW дещо простіше, ніж використовуючи «традиційні» засоби розробки.

LabVIEW — це кроссплатформенне графічне середовище розробки додатків. LabVIEW — в принципі, універсальна мова програмування. І хоча цей продукт часом тісно пов'язаний з апаратним забезпеченням National Instruments, однак він не пов'язаний з конкретним комп'ютером. Існують версії для Windows, Linux, MacOS. Вихідні тексти портативні, а програми будуть виглядати однаково в усіх системах. Код, згенерований LabVIEW, також може бути виконаний на Windows Mobile або PalmOS. Ця мова може з успіхом використовуватися для створення великих систем, для обробки текстів, зображень і роботи з базами даних.

Завдання розробки віртуального генератора полягає у розробці такого генератора шуму, в якому можна було б вибирати, в залежності від ситуації і задач, різні типи шумів, при цьому структура програми має бути побудованою так, щоби її можна було розширювати, додаючи в неї інші види шумових сигналів, модулі відображення параметрів цих сигналів, модулі аналізу параметрів шумових сигналів тощо.

Всі програмні коди для систем і приладів, які розробляються в середовищі LabVIEW пишуться графічно. У LabVIEW розроблювані програмні частини називаються «Virtual Instruments» (Віртуальні Інструменти) або VI. VI — це частини, з яких складається LabVIEW-програма. Будь-яка LabVIEW-програма містить як мінімум один VI. У термінах мови Сі можна досить сміливо провести аналогію з функцією, з тією лише різницею, що в LabVIEW одна функція міститься в одному файлі (можна також створювати бібліотеки інструментів). Зрозуміло, що один VI може бути викликаний з іншого VI. В принципі кожен VI складається з двох частин — блок-діаграма (Block Diagram) і передня панель (Front Panel). Блок-діаграма — це візуальне графічне представлення коду, а передня панель — це інтерфейс. На рис. 4 показано вікно з блок-діаграмою візуального графічного представлення коду розроблюваного модульного пристрою з віртуальним генератором шуму.

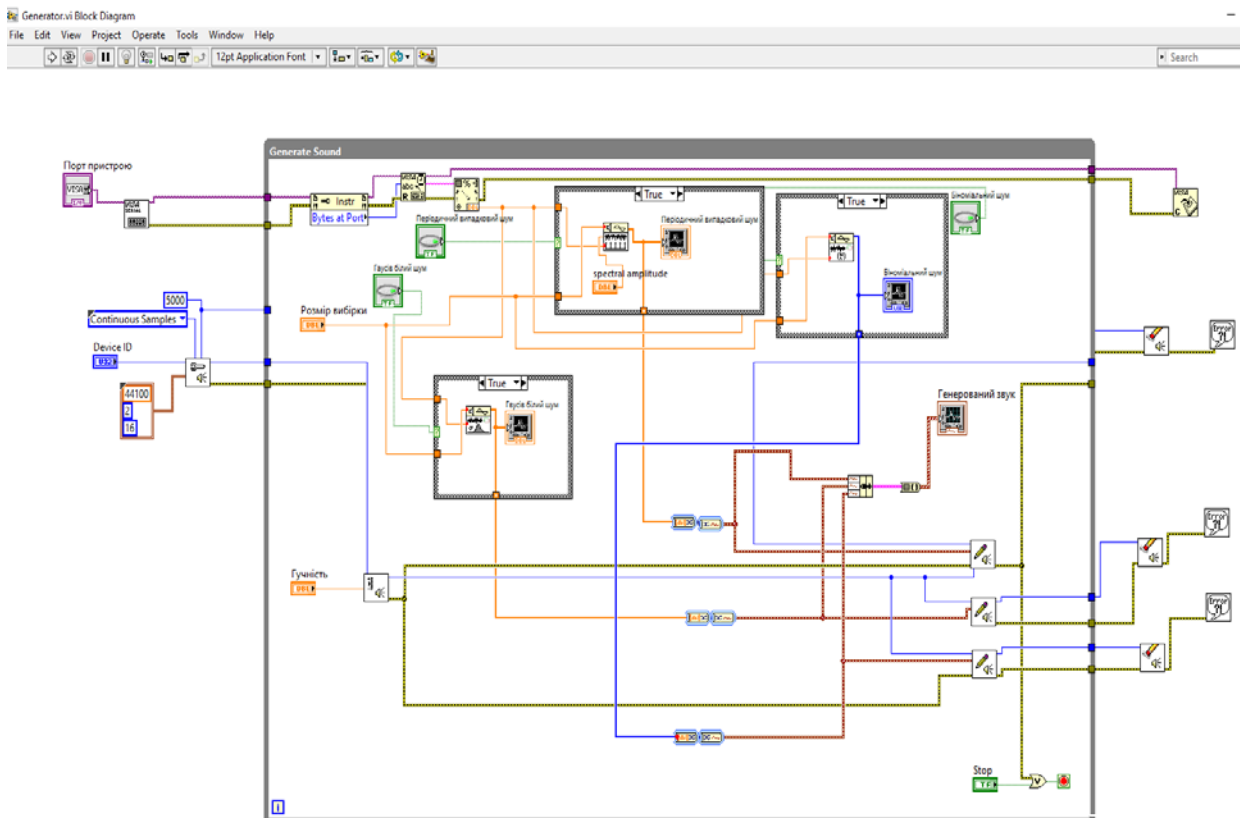


Рис. 4. Блок-діаграма візуального графічного представлення коду розроблюваного модульного пристрою

В сірій рамці (область циклу while) показані блоки і взаємозв'язки між ними, що реалізують основний цикл програми. Поза основним циклом, за аналогією з іншими мовами програмування, знаходяться блоки і взаємозв'язки, що відповідають за встановлення початкових параметрів та параметрів, які встановлюються після завершення циклу основної програми віртуального пристрою.

Принцип роботи програмного коду віртуального генератора шуму такий. Перед початком запуску віртуального генератора ініціалізується послідовний порт, по якому дані з апаратної платформи Arduino надходять до віртуального генератора. На мікроконтролерній платі реалізовано програмний код генератора псевдовипадкових чисел. Генеровані платформою числа слугують початковими значеннями для вибраних вбудованих в LabVIEW блоків генераторів.

Перед запуском основного циклу програми потрібно конфігурувати і ініціалізувати периферію ЕОМ, яка відповідає за відтворення звуку, позаяк генерований в основному циклі шум має бути відтворений акустично.

Для реалізації генератора псевдовипадкових чисел, передбаченого структурною схемою розроблюваного пристрою, вибрано плату Arduino Pro Mini [11]. Для запису програмного коду і суміщення плати з ЕОМ пропонується використати перехідник USB — TTL. Таким чином, плата Arduino Mini разом з перехідником у разі під'єднання до ЕОМ буде такими розмірами, як стандартний флеш-накопичувач.

Апаратно випадкові числа надходять через виводи (піни). Якщо пін нікуди не під'єднано, то він вловлює з навколишнього середовища електромагнітні наведення. Шуми мають природу, близьку до випадкової, і цим фактором можна скористатися для формування випадкових подій.

Виконавши всі необхідні налаштування, під'єднавши до послідовного порту апаратну платформу, робота програми переходить в основний цикл. В основному циклі для приймання генерованих випадкових чисел необхідно правильно зчитувати їх з послідовного порту так, щоби програмне середовище LabVIEW сприймало їх однозначно, відповідно до значень, передбачених генератором випадкових чисел.

Значення, які надходять з послідовного порту, одночасно передаються на всі типи генераторів шуму як базис для генерування шуму за законами, передбаченими певними блоками.

Як генератори шуму, що представляються на вибір користувачу, вибрано генератор періодичного випадкового шуму, генератор Гауссового білого шуму та генератор біноміального шуму [12]. Кількість і тип генераторів можна змінювати, LabVIEW має у бібліотеці широкий вибір таких блоків.

Кожний з представлених генераторів вмикається в потрібний момент за допомогою клавіш на передній панелі віртуального пристрою. Разом з тим на відповідних графіках відображується осцилограма відповідного шумового сигналу. Підключення окремо кожного з генераторів відбувається за допомогою реалізації в case-структурі [13], [14]. Обирати генератори можна як на початку роботи основного циклу, так і під час виконання основного циклу. Таким чином, маємо сформований алгоритм роботи віртуального генератора шуму.

На рис. 5 показано передню панель віртуального генератора шуму.

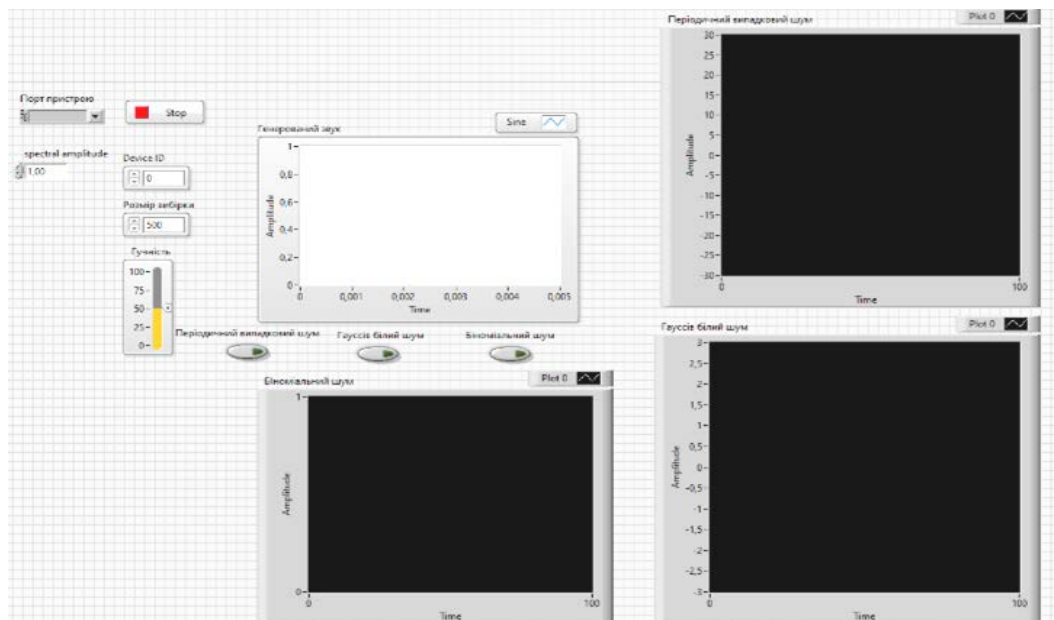


Рис. 5. Передня панель віртуального генератора шуму

Як видно з рис. 5, на передній панелі розміщено елементи вибору параметрів генератора, елемент вибору порту зовнішніх пристроїв, елементи вибору між генераторами різних типів шумів та їхніми осцилограмами та осцилограму рівня звуку шумового генератора.

Висновки

Запропоновано модульний пристрій з використанням віртуального генератора шуму для блокування витоку інформації акустичним каналом, що перешкоджає перехопленню мовної інформації під час ведення переговорів на об'єктах інформаційної діяльності.

Розроблено апаратний генератор псевдовипадкових чисел, який є основою для програмно реалізованих генераторів шуму, що робить систему стійкою. Апаратний генератор реалізовано на мікроконтролері ATmega328, який входить до складу апаратної платформи Arduino Pro Mini. Реалізація на платформі Arduino Pro Mini дала можливість зменшити габаритні розміри генератора псевдовипадкових чисел.

Наукова новизна роботи полягає в удосконаленні системи захисту інформації від несанкціонованого доступу, що дозволяє значно підвищити безпеку інформаційних ресурсів, на відміну від існуючих підходів шляхом застосування різних типів шумів.

Практична цінність. Розроблене програмне забезпечення дає можливість побудови пристрою блокування витоку мовної інформації за допомогою ЕОМ, мікроконтролерного пристрою, що реалізує апаратно генератор псевдовипадкових значень та акустичних колонок. Використання такої структури пристрою дозволило значно спростити систему захисту інформації, здешевити її та використовувати не тільки для захисту інформації, а й в освітньо-науковому процесі.

СПИСОК ВИКОРИСТАНОЇ ЛІТЕРАТУРИ

- [1] В. І. Ярочкін, *Информационная безопасность*, учеб. для студ. вузов, 2-е изд. Москва, РФ: Академический Проект; Гаудеамус, 2004, 544 с.
- [2] *Захист інформації. Технічний захист інформації. Терміни та визначення*, ДСТУ 3396.2-97.
- [3] А. А. Хорев, *Защита информации от утечки по техническим каналам, ч. «Технические каналы утечки информации»*, учеб. пос. М.: Гостехкомиссия России. 1998, 320 с.
- [4] Генератор шума DNG-2300. [Електронний ресурс]. Режим доступа: <https://www.forter.com.ua/zashchita-informatsii/dng-2300/>
- [5] Генератор акустического шума стационарный «РИАС-2ГС». [Електронний ресурс]. Режим доступа: <http://www.riac.com.ua/produkcija/generator-akusticheskogo-shuma-stacionarnyj-riac-2gs>.
- [6] *Генератор шума МАРС-ТЗО-4-2*. [Електронний ресурс]. Режим доступа: <https://glushilka.com.ua/glushilka-gps-gsm/glushilki-diktofonov/generator-shumovykh-signalov-mars-tzo-4-2.html>.
- [7] Генератор речеподобного шума для защиты от прослушки жучками и записи на диктофоны (модель Voice Noise 4M2). [Електронний ресурс]. Режим доступа: http://gadgets-world.com/product_2230.html.
- [8] Мобильный генератор шума MNG-300 Rabbler. [Електронний ресурс]. Режим доступа: <https://www.forter.com.ua/poiskovaya-tehnika/mng-300-rabbler/>.
- [9] М. А. Подолян «Пристрій блокування витоку інформації акустичним каналом», дипломна робота, факультет менеджменту та інформаційної безпеки, ВНТУ, Вінниця, 2020.
- [10] Генератор речеподобного шума Voice Noise 4M2 для защиты от прослушки жучками и записи на диктофоны [Електронний ресурс]. Режим доступа: <https://prom.ua/p450079433-generator-rechepodobnogo-shuma.html>.
- [11] О. В. Рибальський, В. Г. Хахановський, і В. А. Кудінов, «Основи інформаційної безпеки та технічного захисту інформації», посіб. для курс. ВНЗ МВС України. Київ, Україна: вид-во Нац. акад. внутрішніх справ, 2012, 104 с.
- [12] У. Соммер, *Программирование микроконтроллерных плат Arduino/Freduino*. СПб., РФ: БХВПетербург, 2012, 256 с.
- [13] Уроки по LabView. [Електронний ресурс]. Режим доступа: <http://www.picad.com.ua/lesson.htm>.
- [14] Л. И. Пейч, Д. А. Точилин, и Б. Л. Поллак, *LabVIEW для новичков и специалистов*. Москва, РФ: Горячая линия-Телеком, 2004, 384 с. ISBN 5-93517-152-X.

Рекомендована кафедрою менеджменту та безпеки інформаційних систем ВНТУ

Стаття надійшла до редакції 9.12.2021

Сінюгін Вадим Валерійович — асистент кафедри менеджменту та безпеки інформаційних систем, e-mail: vadim2804@gmail.com ;

Катасв Віталій Сергійович — асистент кафедри менеджменту та безпеки інформаційних систем;

Грицак Анатолій Васильович — старший викладач кафедри менеджменту та безпеки інформаційних систем.

Вінницький національний технічний університет, Вінниця

V. V. Siniuhin¹

V. S. Kataiev¹

A. V. Hrytsak¹

Modular Noise Generator for Blocking Acoustic Information Leaks

¹Vinnitsia National Technical University

The article develops a device for protecting acoustic (speech) information from unauthorized access is proposed. The device is based on the effect of sound masking. The device blocks the leakage of speech information by creating noise of different types or a mix of implemented types of noise in the device. The developed device consists of hardware and software. The hardware is implemented on the microcontroller platform of the Arduino. The software part of the device is imple-

mented using the LabVIEW software environment. In general, the structure of the device consists of a white noise generator that creates a mix of signal and noise, a narrowband filter that separates a certain band from this mix and forms a quasiharmonic process, a modulator that modulates the signal in a pseudo-random sequence and an output amplifier, in which the noise signal is amplified and as a result can be transmitted to the active speaker system for radiation into space or to the vibration sensor for conversion into vibration on the surface. Implementation with the help of computer technology and accessible components makes it an affordable and effective means of solving technical problems of information security, which improves information security systems in various economic entities. In addition, the device is relatively easy to set up and operate for users. The device has the ability to reconfigure for other known types of noise, without additional costs for information protection system, which, in turn, will allow you to use it not only to protect information, but also in educational and scientific processes. The developed device was modeled in a software environment for computer-aided design, which confirmed its functionality and ability to perform the stated tasks. Possibility of a modular design of the device allows simplifying and reducing production costs and relative versatility and the flexibility of the software provides a wide range of possibilities for application in real objects of information activity. The developed software makes it possible to build this device using a computer, a microcontroller unit that hardware implements a generator of pseudo-random values and speakers.

Keywords: technical information protection, information protection systems, noise, pseudo-random variables generator, active means of protection, acoustics, acoustic information.

Siniuhin Vadym V. — Assistant of the Chair of Management and Security of Information Systems, e-mail: vadim2804@gmail.com ;

Kataiev Vitalii S. — Assistant of the Chair of Management and Security of Information Systems;

Hrytsak Anatolii V. — Senior Lecturer of the Chair of Management and Security of Information Systems

В. В. Синюгин¹
В. С. Катаев¹
А. В. Грицак¹

Модульный генератор шума для блокировки утечки акустической информации

¹Винницкий национальный технический университет

Предложено устройство обеспечения защиты акустической (речевой) информации от несанкционированного перехвата на основе эффекта маскировки звука. Устройство позволяет блокировать утечку речевой информации путем создания шума разных типов или их смеси. Разработанное устройство состоит из аппаратной и программной частей, аппаратная часть реализована на микроконтроллерной платформе плат семейства Arduino, программная часть устройства реализована с помощью программной среды LabVIEW. В общем структура устройства состоит из генератора белого шума, создающего смесь сигнала и шума, узкополосного фильтра, выделяющего определенную полосу частот из этой смеси и формирующего квазигармонический процесс, модулятора, модулирующего сигнал псевдослучайной последовательностью и выходного усилителя, в котором сформированный генератором шум усиливается и может в результате подаваться на активную акустическую систему для излучения в пространство или на вибродатчик для преобразования в вибрации на поверхности. Реализация с помощью средств электронно-вычислительной техники и общедоступных компонентов делает его доступным, а также эффективным средством решения задач технической защиты информации, что может обеспечить улучшение систем защиты информации на различных субъектах хозяйствования. Кроме этого устройство относительно простое в настройке и работе для пользователей. Устройство имеет возможность переконфигурации под другие известные типы шумов, без дополнительных затрат на систему защиты информации, а это, в свою очередь, позволит использовать его не только для защиты информации, но и в образовательном и научном процессах. Разработанное устройство промоделировано в программной среде автоматизированного проектирования, в результате чего подтверждена его функциональность и способность выполнять заявленные задачи. Возможность модульного построения устройства позволяет обеспечить, кроме очевидного упрощения и снижения стоимости изготовления, также относительную универсальность, а гибкость программного обеспечения — широкий спектр способов применения на реальных объектах информационной деятельности. Разработанное программное обеспечение дает возможность построения этого устройства с помощью ЭВМ, микроконтроллерного блока, аппаратно реализующего генератор псевдослучайных значений и акустических колонок.

Ключевые слова: техническая защита информации, системы защиты информации, шум, генератор псевдослучайных величин, активные средства защиты, акустика, акустическая информация.

Синюгин Вадим Валерьевич — ассистент кафедры менеджмента и безопасности информационных систем, e-mail: vadim2804@gmail.com ;

Катаев Виталий Сергеевич — ассистент кафедры менеджмента и безопасности информационных систем;

Грицак Анатолий Васильевич — старший преподаватель кафедры менеджмента и безопасности информационных систем